

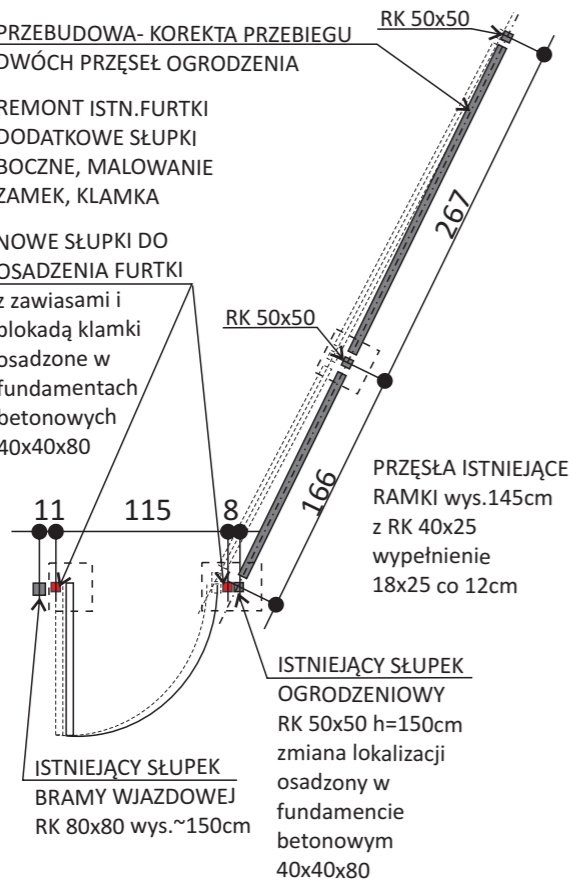
REMONT FURTKI I KOREKTA LOKALIZACJI OGRODZENIA

1:50

PRZEBUDOWA- KOREKTA PRZEBIEGU DWÓCH PRZĘSŁ OGRODZENIA

REMONT ISTN.FURTKI
DODATKOWE SŁUPKI
BOCZNE, MALOWANIE
ZAMEK, KLAMKA

NOWE SŁUPKI DO
OSADZENIA FURTKI
z zawiasami i
blokadą klamki
osadzone w
fundamentach
betonowych
40x40x80



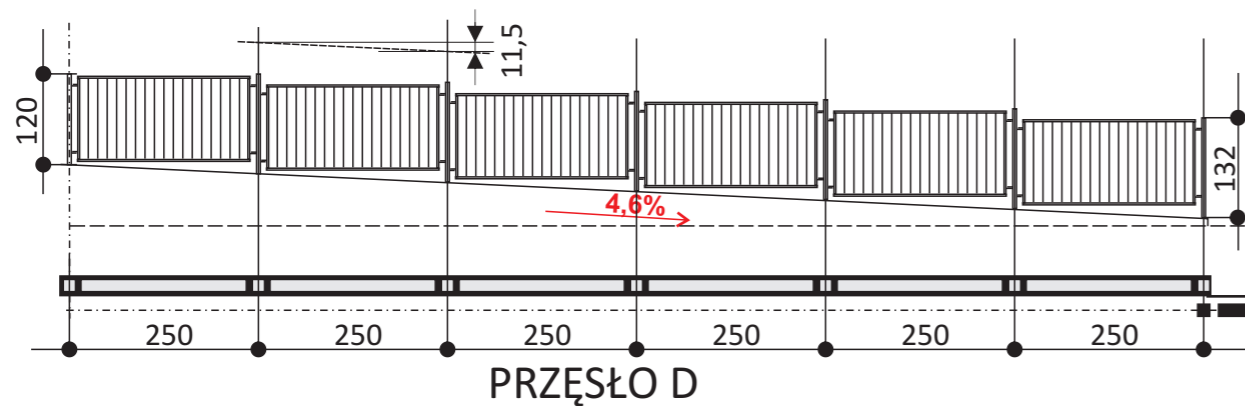
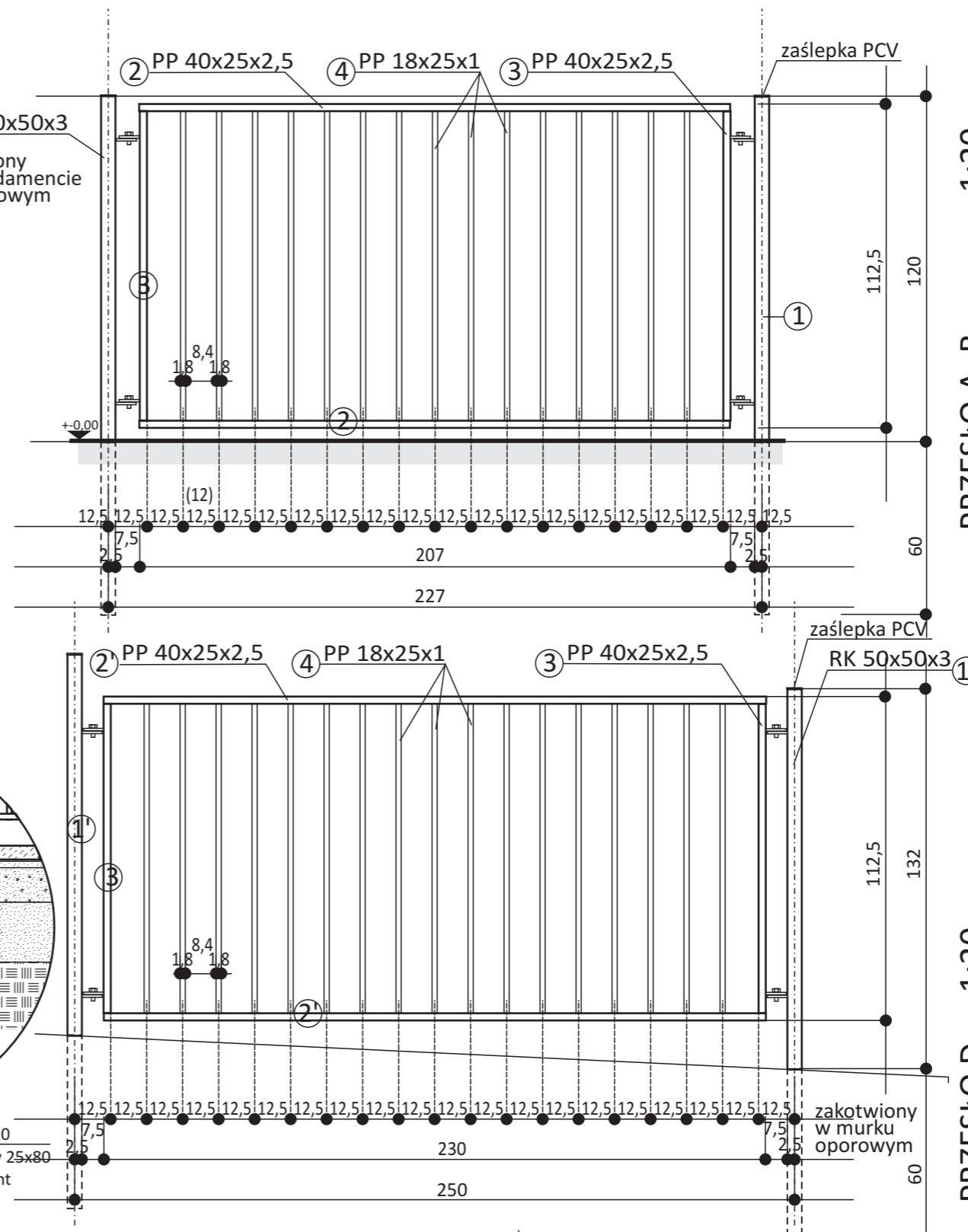
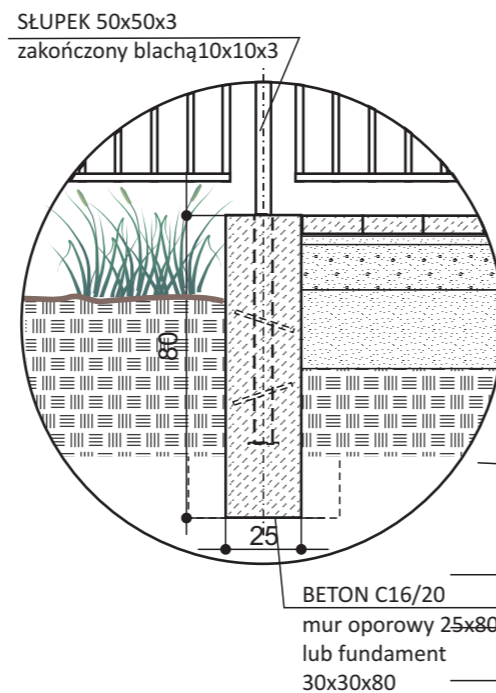
NR elem.	PROFIL	DŁUGOŚĆ 1 ELEM. (mm)	IŁOŚĆ ELEM. (szt)	DŁUGOŚĆ RAMKI (mb)	CIEŻAR JEDNOS. (kg/mb)	CIEŻAR RAZEM (kg)
1	50x50x3	1800	16	28,8	4,25	122,40
1'	50x50x3	1920	7	13,44	4,25	57,12
2	40x25x2,5	2070	26	61,22	2,23	136,52
		1850	4			
2'	40x25x2,5	2300	12	27,6	2,23	61,55
3	40x25x2,5	1075	42	72,75	2,23	162,23
4	25x18x1	1075	325	349,48	0,644	225,07
RAZEM						764,89
+ dodatek 2% na spoiny						780,19

OGRODZENIE z profili stalowych kwadratowych i prostokątnych ocynkowanych:

- 1, 1' - 50x50x3 mm SŁUPKI PIONOWE,
- 2 - 45x25x2,5 mm RAMY PRZĘSŁ ELEMENTY POZIOME i PIONOWE
- 3 - 18x25x1 mm ELEMENTY PIONOWE (rozstaw co ~120 mm)

RK - rura kwadratowa
PP - profil prostokątny

OSADZENIE SŁUPKÓW 1:25



WIDOK OGRODZENIA NA MURZE OPOROWYM 1:100



JEDNOSTKA PROJEKTOWA/ADRES:

"KAZMIERCZAK, SAMOLEWSKA ARCHITEKCI" S.C.
64-100 LESZNO
ul. A.Frycza
Modrzewskiego 3
www.architekci-leszno.pl

INWESTOR/ADRES:
URZĄD MIASTA LESZNO
ul. Kazimierza Karasia 15,
64-100 Leszno

architektura

PROJEKTANTKA:
mgr inż. arch.
Lidia Kaźmierczak-Ratajczak
UPR. NR 1349/89/Lo,
UPR. NR 858/86/Lo
specjalność architektoniczna
bez ograniczeń
WP-0086
WKP/BO/0315/15

PROJEKTANTKA SPRAWDZAJĄCA:
mgr inż. arch.
Alina Samolewska
UPR. NR 1643/94/Lo,
specjalność architektoniczna
bez ograniczeń
WP-0189
WKP/BO/0013/15

TEMAT PROJEKTU:
**BUDOWA PLACU ZABAW
DLA SZKOŁY
PODSTAWOWEJ NR 6**

KATEGORIA OBIEKTU BUDOWLANEGO **v**

ADRES:
Leszno,
ul. Jana Pawła II 10.

JEDN. EWID. 306301_1 Leszno
OBREB EWID. 0002 Leszno
NR EWID. DZIAŁKI 12/35, 11/1, 5/7, 4/3

PRZEDMIOT RYSUNKU:
**OGRODZENIE
STALOWE**

NR RYS.
A5

SKALA
1:100, 50
20, 25

DATA OPRACOWANIA:
07'2017

STR. NR

DO GRANICY DZIAŁKI 10 PRZĘSŁ PO 22*cm
* wymiar należy sprawdzić po wytyczeniu chodnika