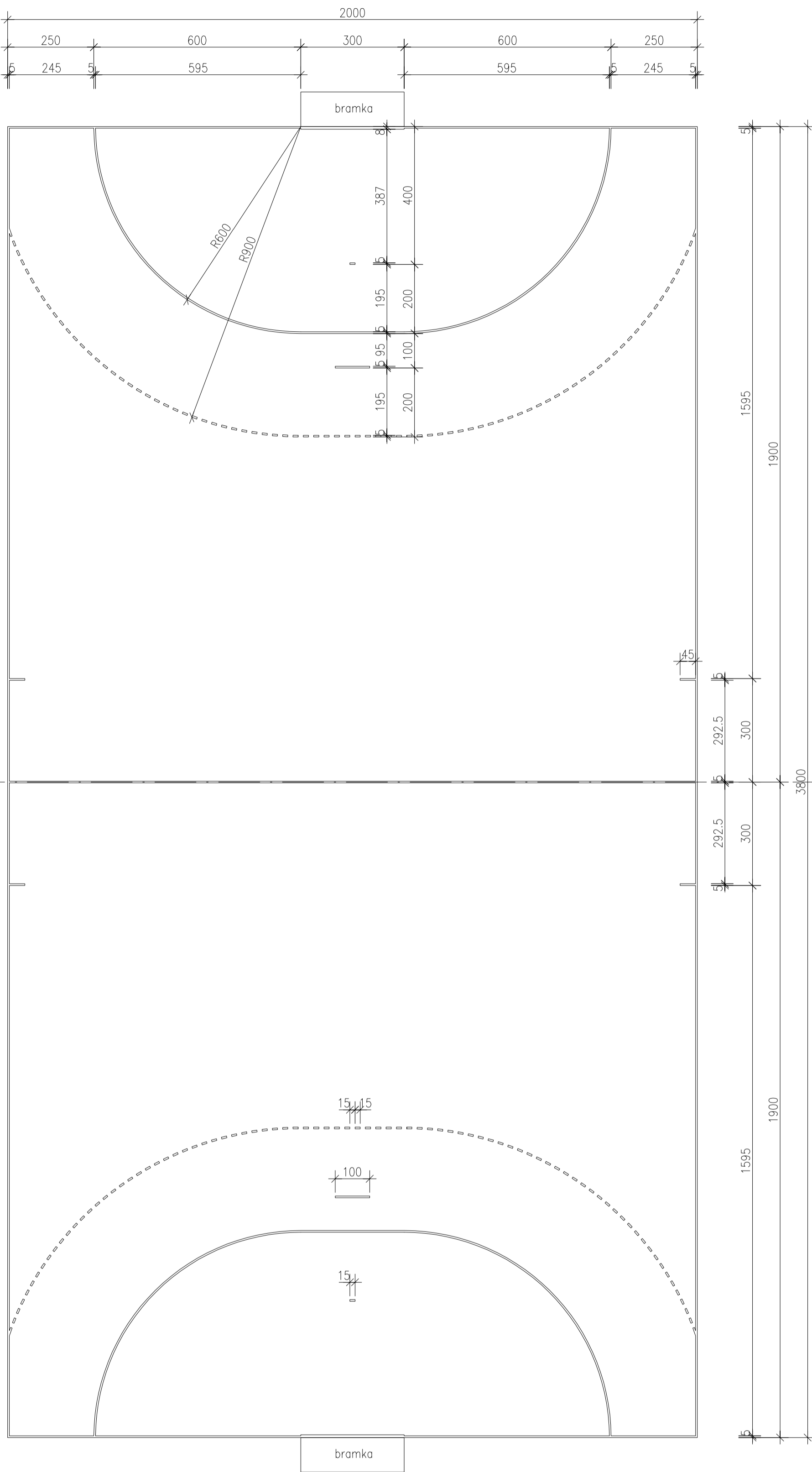


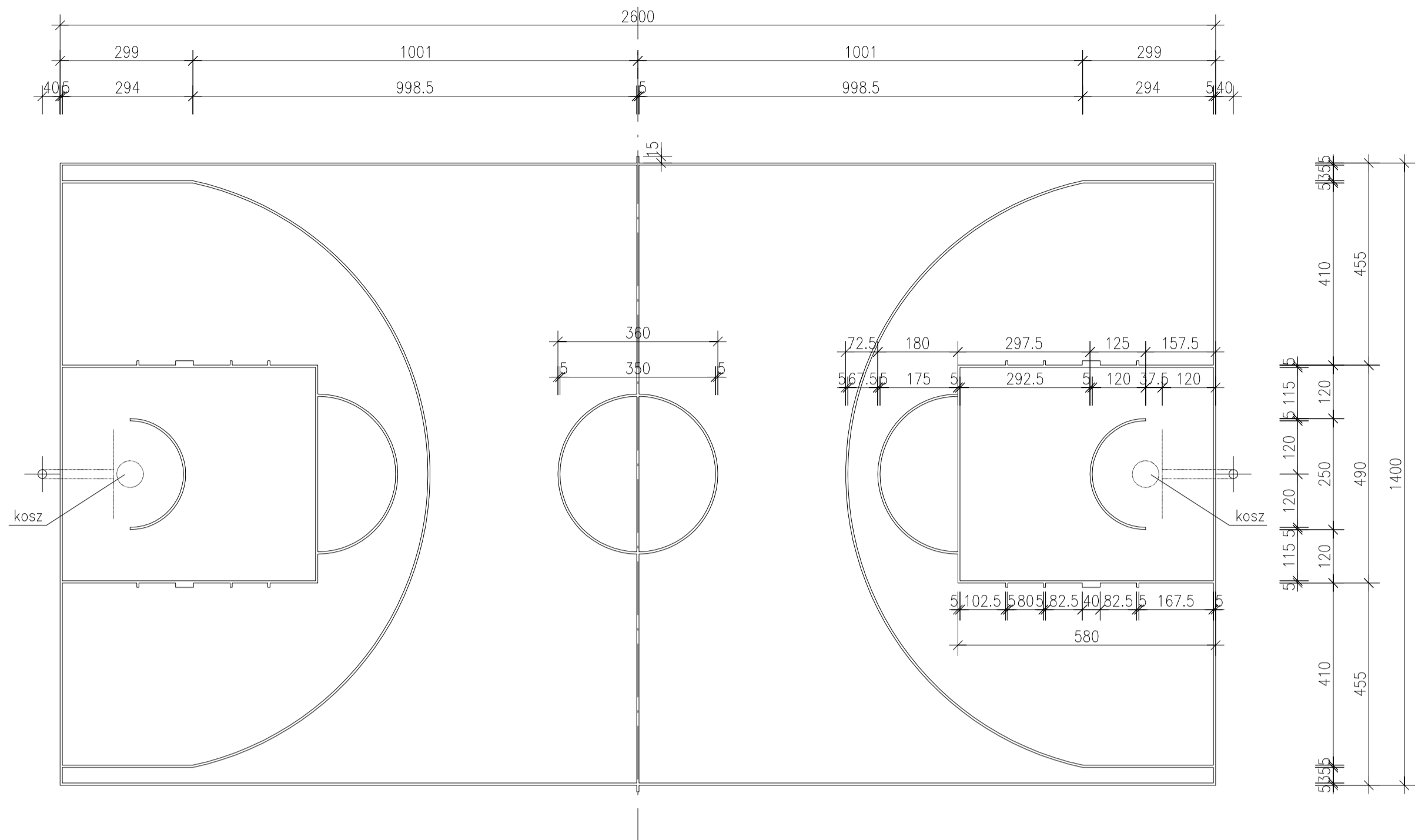
RZUT BOISKA PIŁKI RĘCZNEJ

SKALA 1:100



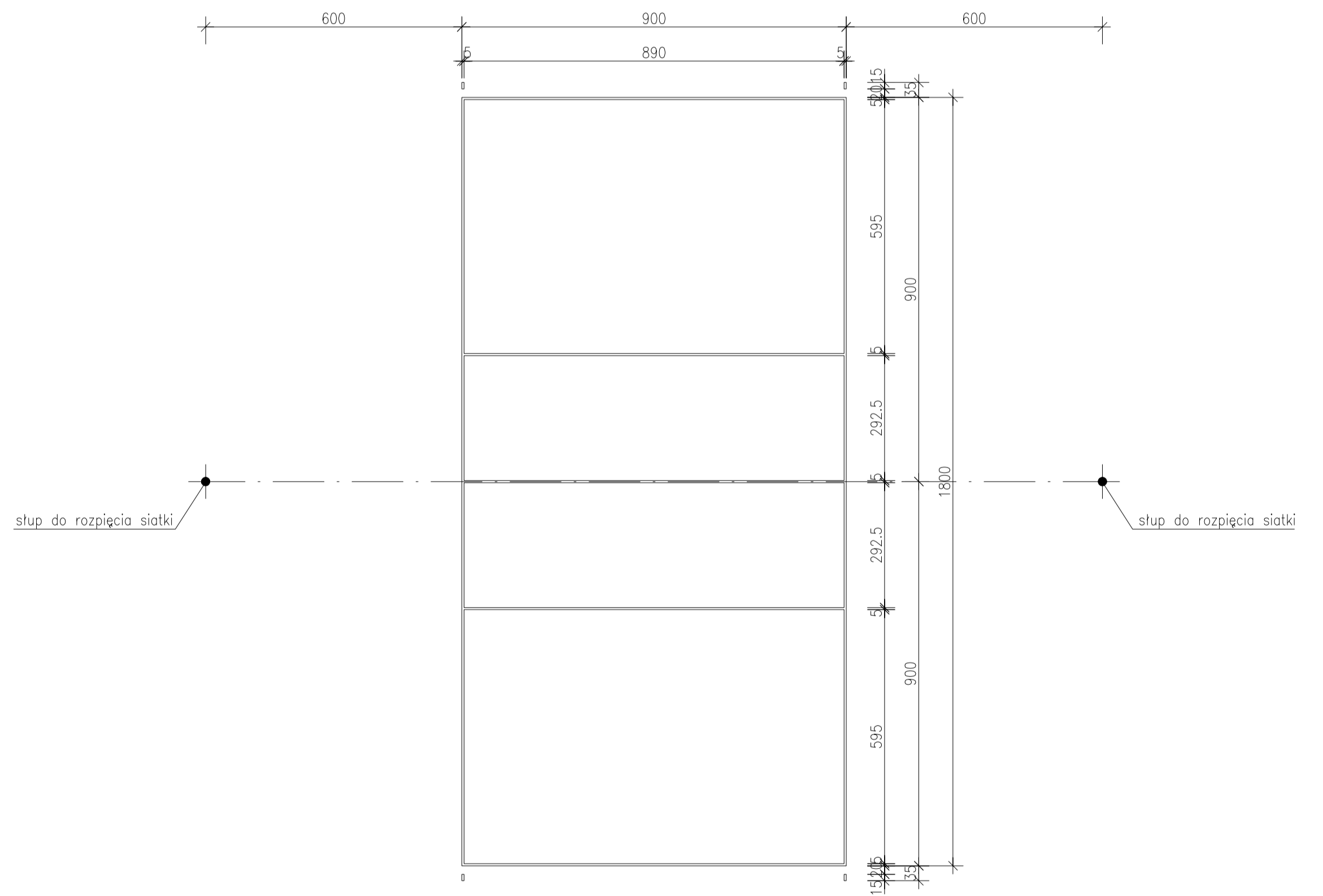
RZUT BOISKA PIŁKI KOSZYKOWEJ

SKALA 1:100



RZUT BOISKA PIŁKI SIATKOWEJ

SKALA 1:100



UWAGA:

Linie boisk wykonać jako wklejane.

	PRACOWNIA PROJEKTOWA MD-PROJEKT ul. 55 Pułku Piechoty 34 64-100 LESZNO	DATA: 06.2017	SKALA: 1:100
	Projektant: mgr inż. arch. P. Koński	OBIEKT: MODERNIZACJA (PRZEBUDOWA) BOISKA Z INFRASTRUKTURĄ PRZY I LICEUM OGÓLNOKSZTAŁCĄCYM W LESZNE	
Nr ewid.upr. WP-OIA/OKK/UpB/26/2007 w spec. architektonicznej	Asyst.proj: mgr inż. arch. A. Musielak	INWESTOR: Miasto Leszno ul. Karasia 15 64-100 Leszno	
Proj.konstr: mgr inż. Marcin Donke	LOKALIZACJA: ul. Kurpińskiego 1; 64-100 Leszno działka nr: 20; obreb: 0002 Leszno;		
Nr ewid.upr. WKP/0038/POOK/07 w spec. konstr-budowlanej	Asyst.proj: inż. Justyna Jendraszyk	RYSUNEK: UKŁAD LINII BOISK	RYS.NR: 10 strona:

ERROR: syntaxerror
OFFENDING COMMAND: --nostringval--

STACK:

```
/Title  
( )  
/Subject  
(D:20170818155652+02'00' )  
/ModDate  
( )  
/Keywords  
(PDFCreator Version 0.9.5)  
/Creator  
(D:20170818155652+02'00' )  
/CreationDate  
(Administrator)  
/Author  
-mark-
```