

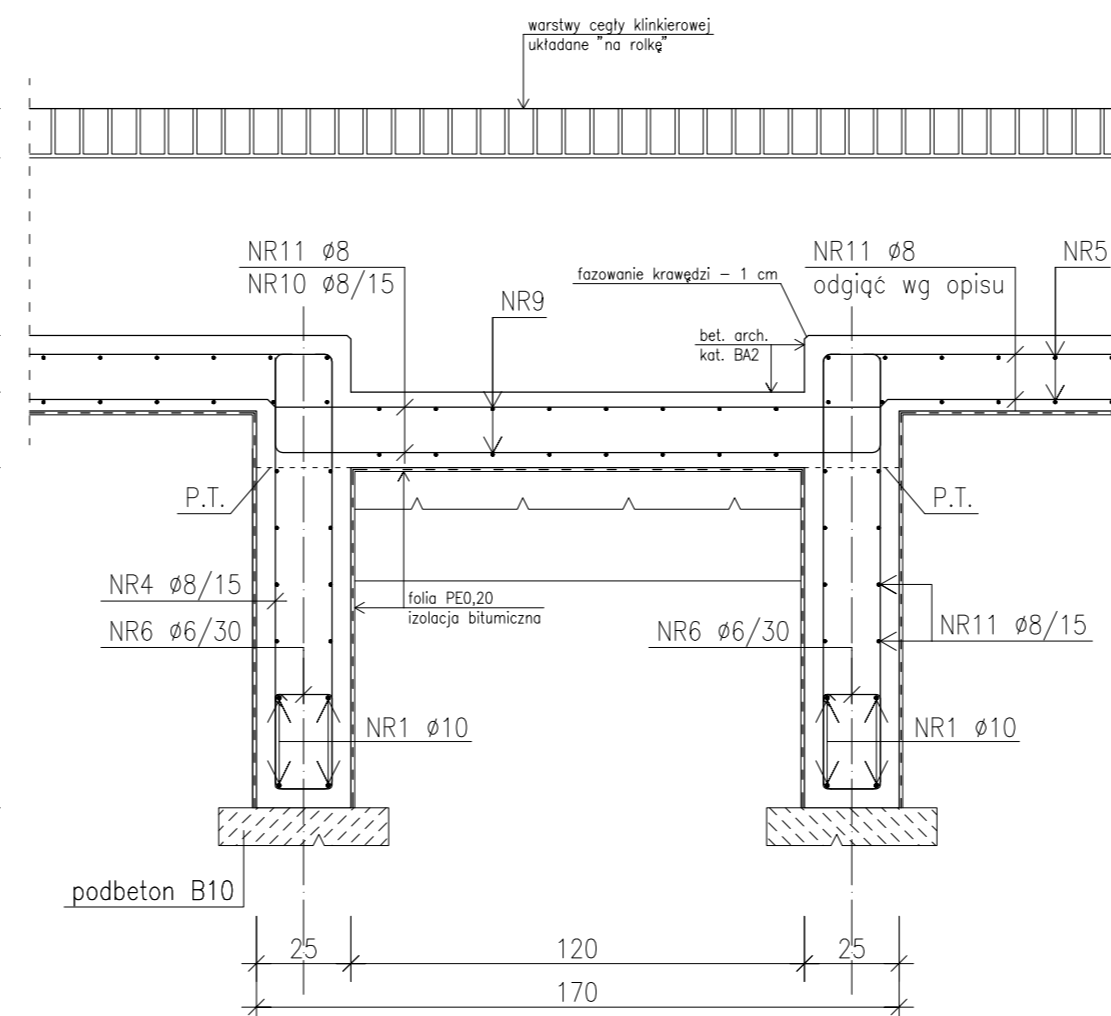
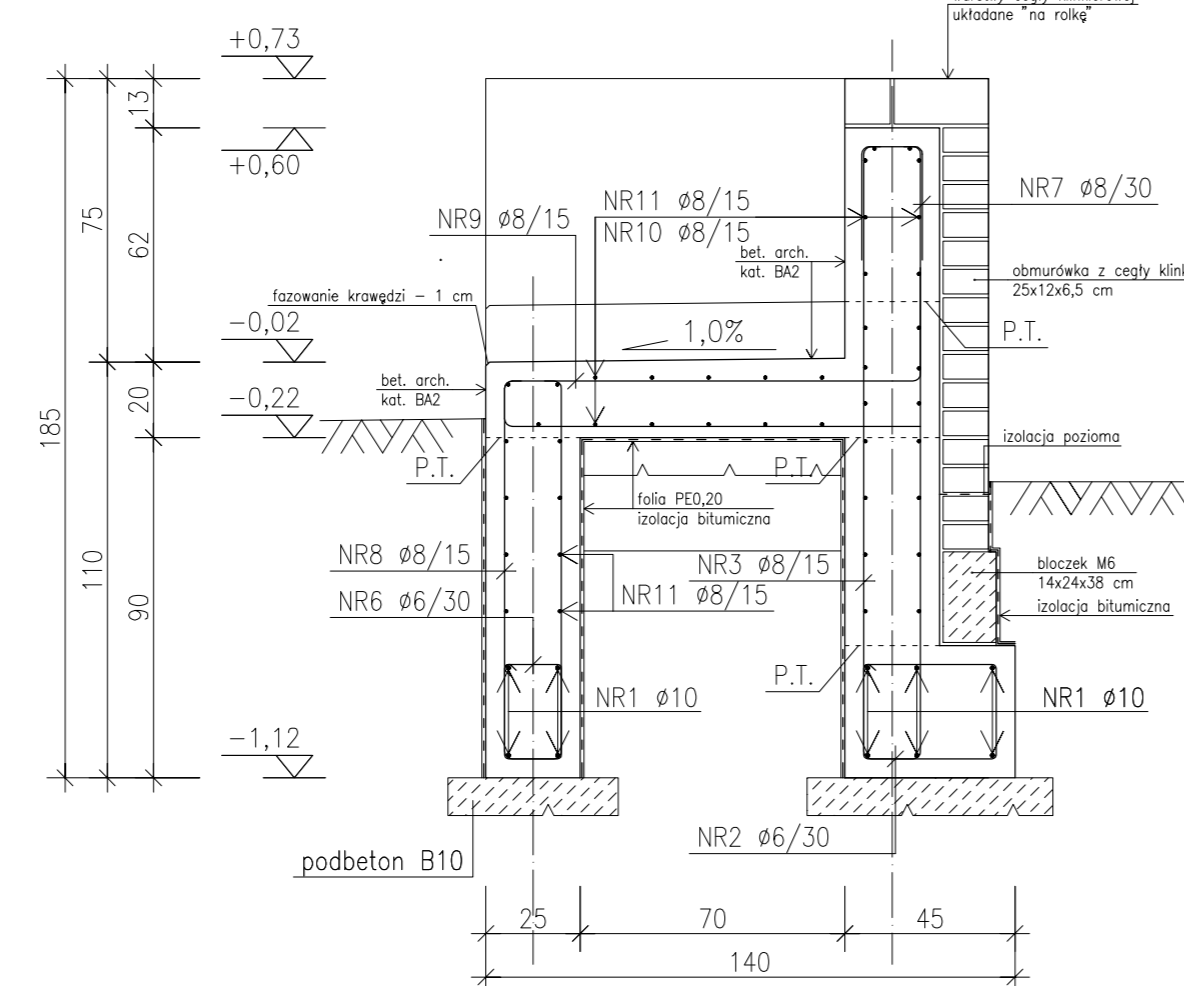
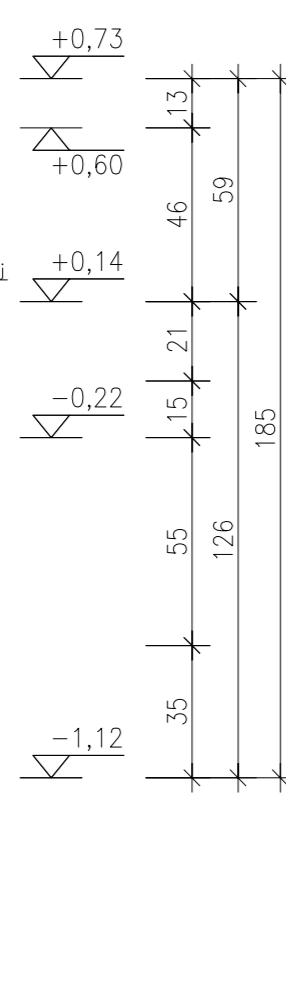
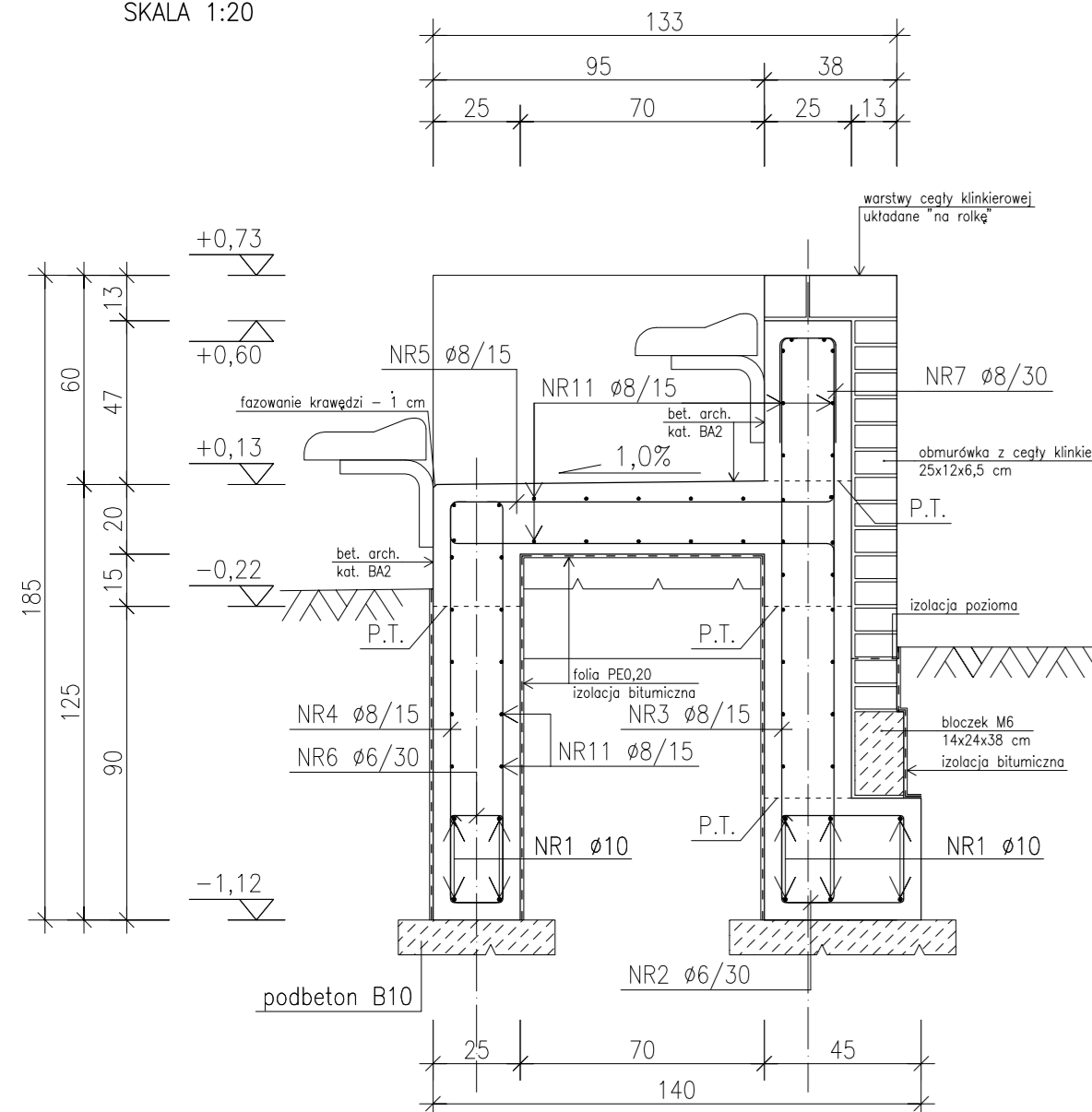
PRZEKRÓJ A-A
SKALA 1:20

PRZEKRÓJ B-B
SKALA 1:20

PRZEKRÓJ C-C
SKALA 1:20

RZUT TRYBUNY – POZYCJA T1
SKALA 1:20

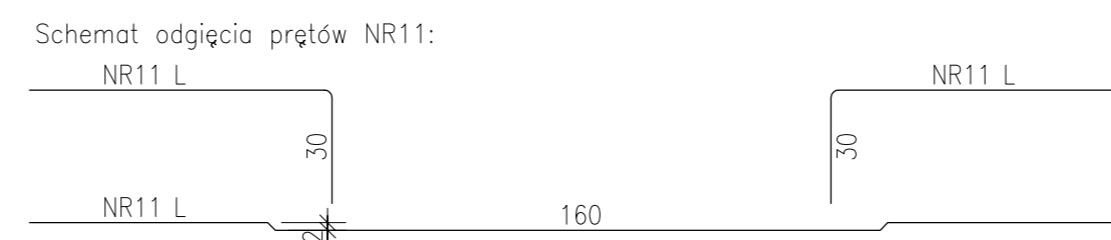
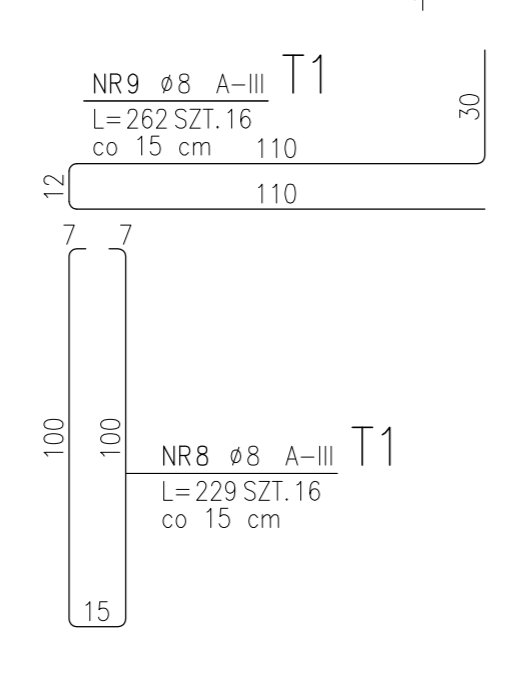
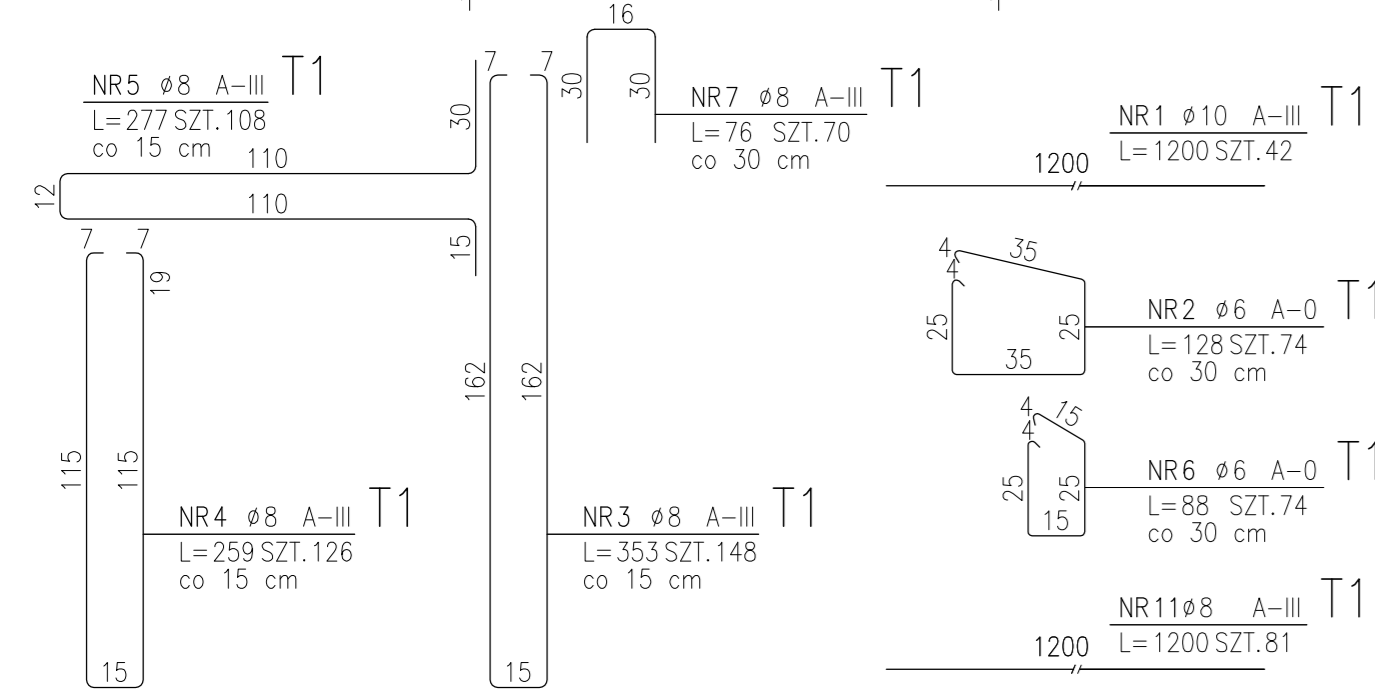
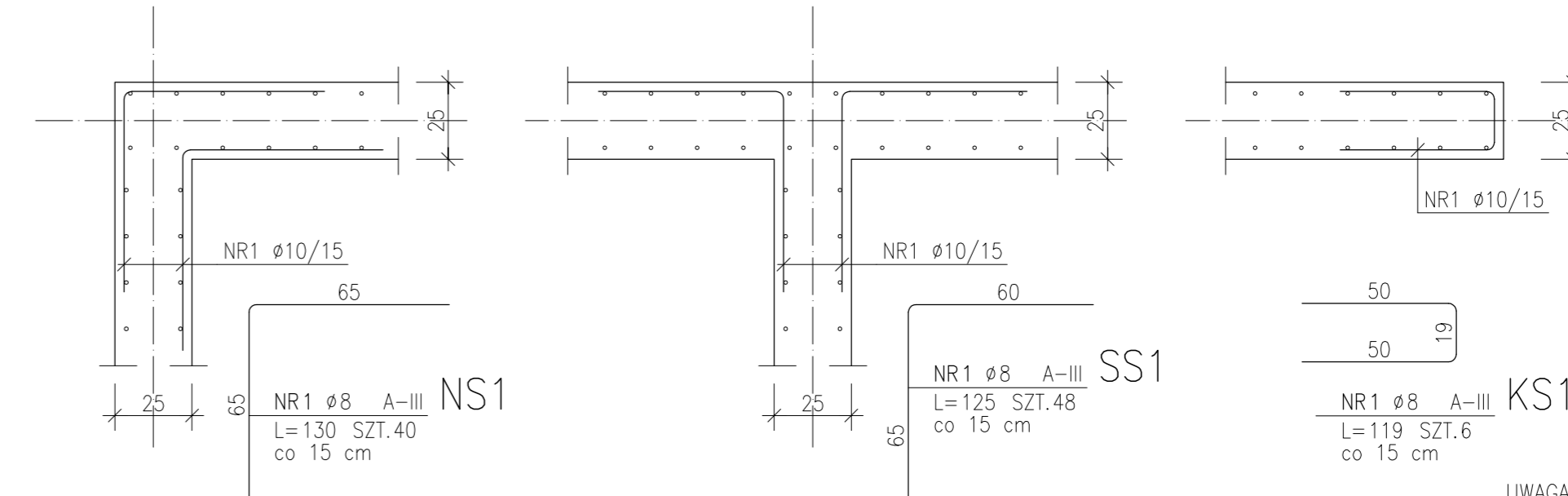
-zużycie betonu: 19,7 m³/szt.
-wykonac: 2 szt.



NAROŻE ŚCIANY
SKALA 1:20

STYK ŚCIANY
SKALA 1:20

KRAWĘDŹ ŚCIANY
SKALA 1:20



ZESTAWIENIE STALI

POZ.	NR PRETA	RODZAJ STALI	DŁUGOŚĆ [cm]	LICZBA SZTUK	DŁ. ŁĄCZNA [m]			UWAGI	
					A-0	A-III	Ø		
KS1	1	Ø8 A-III	119	6		7.14			
NS1	1	Ø8 A-III	130	40		52			
SS1	1	Ø8 A-III	125	48		60			
T1	1	Ø10 A-III	1200	42		504			
	2	Ø6 A-0	128	74	94.72				
	3	Ø8 A-III	353	148		522.44			
	4	Ø8 A-III	259	126		326.34			
	5	Ø8 A-III	277	108		299.16			
	6	Ø6 A-0	88	74	65.12				
	7	Ø8 A-III	76	70		53.2			
	8	Ø8 A-III	229	16		36.64			
	9	Ø8 A-III	262	16		41.92			
	10	Ø8 A-III	210	12		25.2			
	11	Ø8 A-III	1200	81		972			
DŁUGOŚĆ RAZEM [m]						159.84	2396.04	504	
MASA JEDNOSTKOWA [kg/m]						0.222	0.395	0.617	
MASA [kg]						35.48	946.44	310.97	
MASA OGÓŁEM [kg]							1292.89		
WYKONAĆ: x 2							2585.78		

UWAGA : Wszystkie wymiary prętów podawane są w osiach prętów.

UWAGA:
Część nadziemna trybuny wykonana jako beton architektoniczny w kategorii BA2 wg cech charakterystycznych:
- faktura: F2;
- parowatość: P2;
- równomierność zabarwienia: RZ2;
- kategoria deskowania: KD2;
- klasa ekspozycji: XF1.

beton B30 (C25/30)
stal A-0; A-III 34GS
- min. grubość otuliny a=5,0/3,5 cm.

<p>PRACOWNIA PROJEKTOWA MDM-PROJEKT ul. 55 Pułku Piechoty 34 64-100 LESZNO</p>	DATA: 06.2017 SKALA: 1:20	
	<p>OBIEKT: MODERNIZACJA (PRZEBUDOWA) BOISKA Z INFRASTRUKTURA PRZY I LICZBOM OGÓLNOKSZTAŁCĄCYM W LESZNIE</p>	
<p>Projektant: mgr inż. arch. P. Kanski</p>	<p>INWESTOR: Miasto Leszno ul. Karasia 15 64-100 Leszno</p>	
<p>Nr ewid upr. WP-01A/OKK/UpB/26/2007 w spec. architektonicznej</p>	<p>LOKALIZACJA: ul. Kurpińskiego 1: 64-100 Leszno działka nr: 20; obręb: 0002 Leszno;</p>	
<p>Asyst.proj: mgr inż. arch. A. Musielak</p>	<p>Proj.konstr: mgr inż. Marcin Donke</p>	<p>RYSUNEK: POZYCJA T1 TRYBUNA BOISKA</p>
<p>Nr ewid upr. WKP/003B/POOK/07 w spec. konstr.-budowlanej</p>	<p>Asyst.proj: inż. Justyna Jendraszyk</p>	<p>RYS.NR: 8 strona:</p>

ERROR: syntaxerror
OFFENDING COMMAND: --nostringval--

STACK:

/Title

()

/Subject

(D:20170818160316+02'00')

/ModDate

()

/Keywords

(PDFCreator Version 0.9.5)

/Creator

(D:20170818160316+02'00')

/CreationDate

(Administrator)

/Author

-mark-