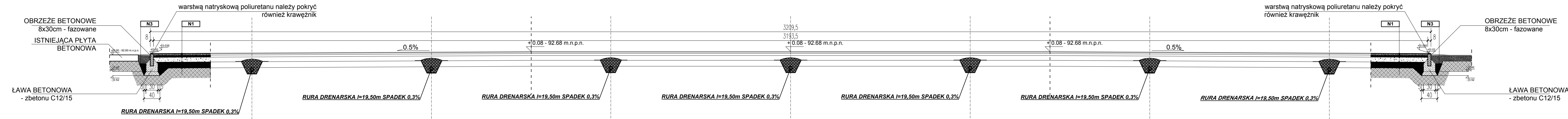
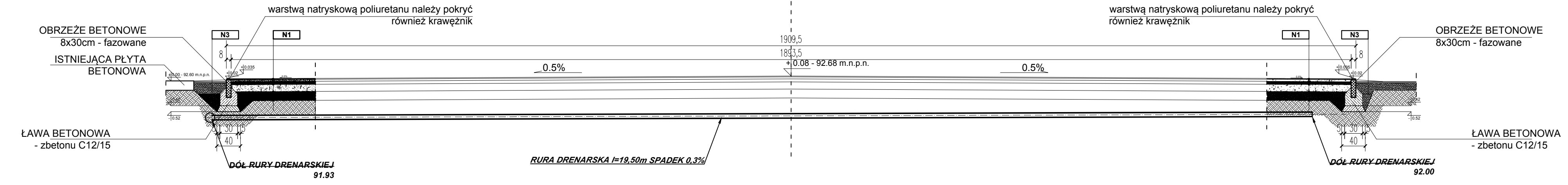


### PRZEKRÓJ 1-1



### PRZEKRÓJ 2-2



N1		NAWIERZCHNIA BOISKA	
1	Nawierzchnia poliuretanowa przepuszczalna dla wody dwuwarstwowa: * górna warstwa natryskowa gr. 2-3 mm z granulatu kolorowego EPDM zmieszana z PU * dolna warstwa gr. 10-11 mm z granulatu SBR frakcji 1-4 mm połączonego lepiszczem do granulatu.		1,5 cm
2	Warstwa stabilizująca gr. 35 mm przepuszczalna i podobie elastyczne zespolone o nawierzchni poliuretanowej, która stanowi: kruszywo mineralne o frakcji 2-8 mm, granulatu SBR frakcji 1-4 mm połączone lepiszczem do granulatu.		3,5 cm
3	Kruszywo łamane frakcji 0-31,5 mm gr. 5 cm		5,0 cm
4	Kruszywo łamane frakcji 31,5 - 63,5 mm gr. 12 cm		12,0 cm
5	Warstwa z zagęszczone warstwowo do Is=1 gr. 15 cm		15,0 cm
6	GRUNT RODZIMY (po zdjęciu humusu)		-

N2		NAWIERZCHNIA BOISKA - DRENAŻ	
1	Nawierzchnia poliuretanowa przepuszczalna dla wody dwuwarstwowa: * górna warstwa natryskowa gr. 2-3 mm z granulatu kolorowego EPDM zmieszana z PU * dolna warstwa gr. 10-11 mm z granulatu SBR frakcji 1-4 mm połączonego lepiszczem do granulatu.		1,5 cm
2	Warstwa stabilizująca gr. 35 mm przepuszczalna i podobie elastyczne zespolone o nawierzchni poliuretanowej, która stanowi: kruszywo mineralne o frakcji 2-8 mm, granulatu SBR frakcji 1-4 mm połączone lepiszczem do granulatu.		3,5 cm
3	Kruszywo łamane frakcji 0-31,5 mm gr. 5 cm		5,0 cm
4	Kruszywo łamane frakcji 31,5 - 63,5 mm gr. 12 cm		7,0 - 12,0 cm
5	RURY DRENARSKIE - w obrysie z kruszywa płukanego (fr. 8 - 16 mm)		30,0 - 35,0 cm
6	GEOWŁÓKNINA DRENARSKO - SEPARUJĄCA o włóknach ciągłych		-
7	GRUNT RODZIMY (po zdjęciu humusu)		-

N3		NAWIERZCHNIA TRAWIASTA - UZUPELNIENIE	
1	TRAWNIK		-
2	ZIEMIA URODZAJNA		20,0 cm
3	GRUNT RODZIMY (po zdjęciu humusu)		-

JEDNOSTKA PROJEKTOWA:  
**BIURO INŻYNIERSKIE MIROSLAW MORAS**  
 ul. Młyńska 1  
 64-100 Leszno  
 kom. 609-41-68-47  
 e-mail: biuro.moras@wp.pl

INWESTYCJA:  
**BUDOWA BOISKA WIELOFUNKCYJNEGO PRZY GIMNAZJUM NR 8 W LESZNIE - w ramach programu rewitalizacji**

INWESTOR:  
**MIASTO LESZNO**  
 ul. K.Karasia 15; 64-100 Leszno

OBIEKT:  
**Boisko szkolne kat. obiektu V**

ADRES INWESTYCJI:  
**ul. Rumuńska 64-100 Leszno, działka nr 1/18**

INSTALACJE SANITARNE: mgr inż. ZYGMUNT MANIACZYK  
upr. nr ewid. 11514/91/Lo w specjalności instalacyjno- inżynierijnej w zakresie sieci i instalacji sanitarnych do projektowania bez ograniczeń

BRANŻA: INSTALACJE SANITARNE  
 STADIUM: PROJEKT BUDOWLANY  
 DATA OPRACOWANIA: sierpień 2017r.

TEMAT RYSUNKU: **PRZEKROJE**  
 SKALA: 1:50  
 NR RYSUNKU: 297x930  
**2s**

UWAGA !! NINIEJSZE OPRACOWANIE JEST CHRONIONE PRAWEM AUTORSKIM ZGODNIE Z USTAWĄ, O PRAWIE AUTORSKIM I PRAWACH POKREWNYCH (DZ.U. 2003.161) WSKAZANE INFORMACJE ZAWIERANE W TYM OPRACOWANIU STANOWIĄ WŁASNOŚĆ INTELEKTUALNĄ AUTORA. ZABRONIONE JEST STOSOWANIE, KOPIOWANIE, ORAZ UDOSTĘPNIANIE OSOBOM TRZECIM NINIEJSZEGO OPRACOWANIA BEZ PISEMNEJ ZGODY WYŻEJ WYMENIONEJ FIRMY LUB KTOREGOKOLWIEK Z AUTORÓW.