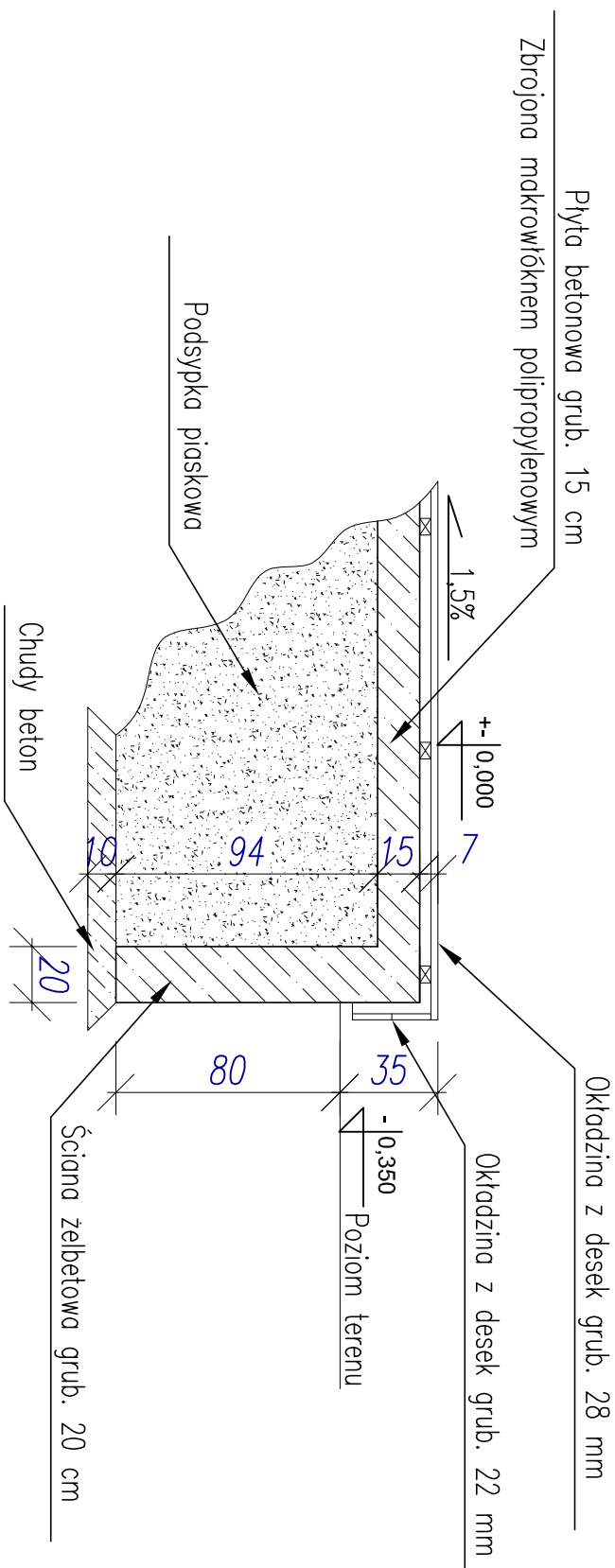
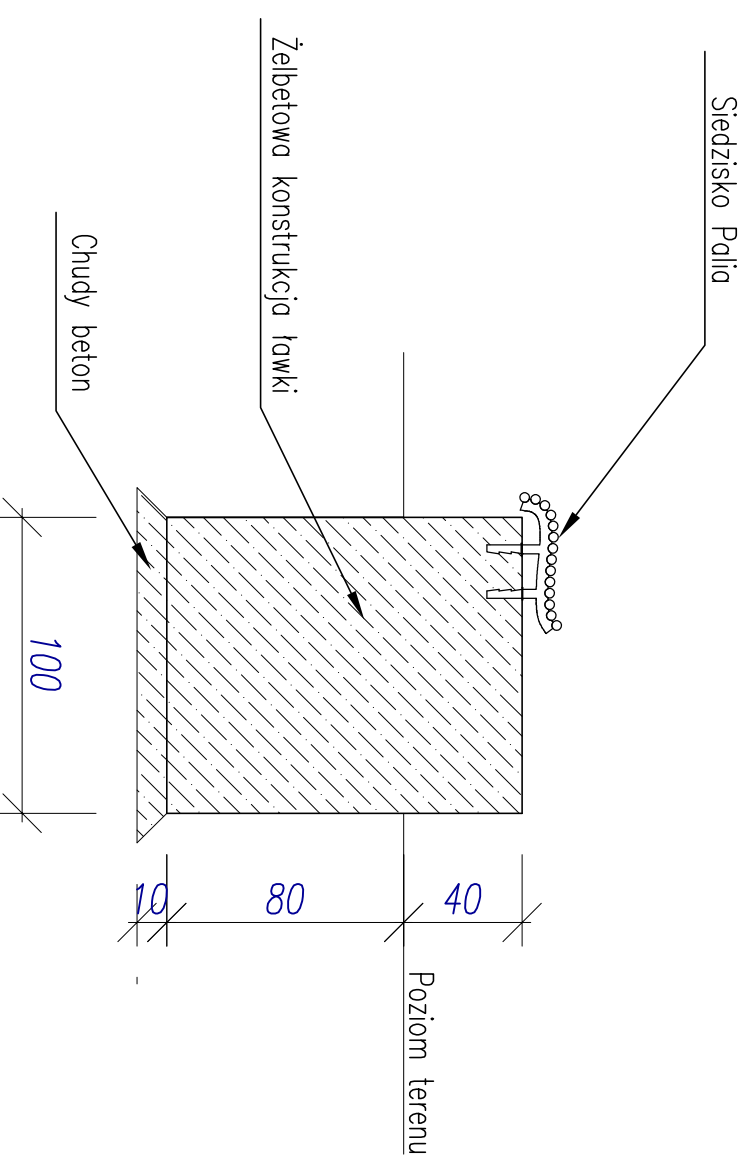


Przekrój pionowy ściany i podłogi sceny



Beton C30/37, W10, F-200
Stal RB500 (A-IIIN)
St0S-b (A-0)
Otulina $c_{nom} = 40$ mm
Makrowłókno - polipropylenowe
Klasa ekspozycji XF3

Przekrój pionowy ławki



Dylatacje według projektu wykonawczego
Wymiary zewnętrzne ławki i sceny według projektu zagospodarowania terenu

mb PROJEKT mgr inż. arch. Magdalena Bolanowska ul. Łużycka 18, 64 - 100 Leszno, tel. + 48 602 59 46 54	
temat:	Koncepcja funkcjonalno - przestrzenna: PARK MIEJSKI W LESZNIE ul. C.K. Norwida 4
inwestor:	Miasto Leszno ul. Karasia 15; 64 - 100 Leszno
branża:	konstrukcje
opracował:	data: Czerwiec 2018
mgr inż. arch. Magdalena Bolanowska	nr uprawnień: WP-QIA/OKK/UpB/24/2007
mgr inż. Ireneusz Grobelny	nr rysunku: WKP/0266/POOK/09
treść rysunku: konstrukcja sceny i ławki	nr rysunku: K1.
	skala: 1 : 25