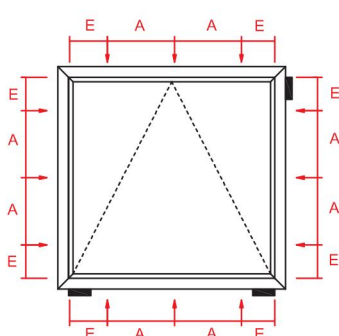
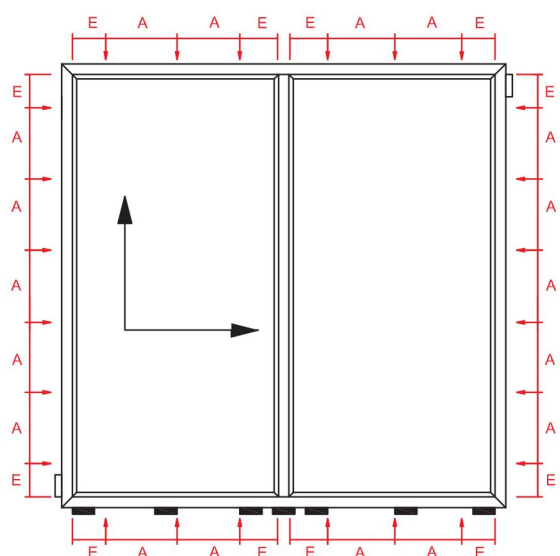
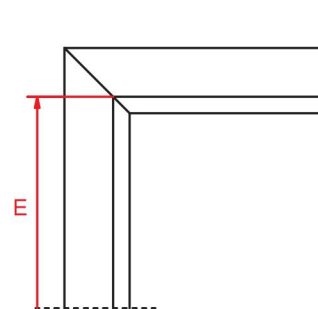
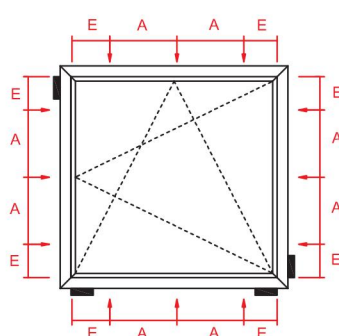
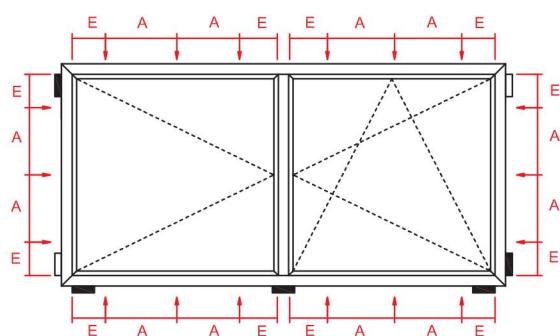





Schemat miejsc zamocowania okna



-  - punkt mocowania
-  - klocki nośne (nie stosować drewna)
-  - klocki dystansowe

A = rozstaw zamocowań

- przy białych oknach z PCV ok. 700 mm
- przy kolorowych oknach z PCV ok. 600 mm

E = odległość od wewnętrznego narożnika profilu

Przy białych profilach:

- odległość od wewnętrznego narożnika ramy ok. 150 mm
- odległość w przypadku słupków i rygli od wewnętrznego narożnika profilu ok. 150 mm

Przy kolorowych profilach:

- odległość od wewnętrznego narożnika ramy, słupków, rygli 150-200 mm